

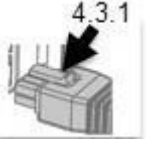

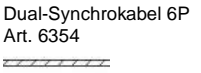
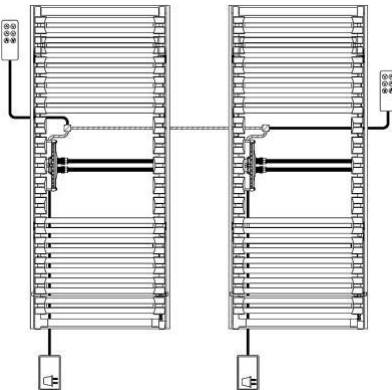
5 Mögliche Bedienarten

5.1 D-Synchromodus (Parallelverbindung)

Für den Fall, dass Sie in einem Bett zwei Antriebssysteme verbinden wollen, um diese zugleich (parallel) zu verfahren stehen Ihnen folgende Möglichkeiten zur Verfügung.





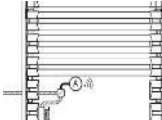
Die Verbindung beider Antriebssysteme ist eine Schaltung (parallel) und es kann beim Verfahren in Abhängigkeit der jeweiligen Belastung auf der einen oder anderen Bettseite zum Versatz während des Verfahrens kommen. Das ist kein Reklamationsgrund. Sollte ein Versatz entstehen, so fahren Sie parallel bis zur obersten Position (Endschalter) und dann wieder abwärts.

Serie MOVE 2M Easy, Eco, Pri	Kabelfernbedienung
<p>Vorbereitung</p>  <p>Dual-Synchrokabel 6P Art. 6354</p> 	<p>Entfernen Sie bei beiden Antriebssystemen aus der Motorsteckerbuchse 6P das Handschalterkabel. Halten Sie dabei den Steckerhaken gedrückt und ziehen den Stecker vorsichtig ab.</p> <p>Verbinden Sie beide Antriebssysteme mit der 6P Steckerbuchse des Dual-Synchrokabels und verlegen abschließend das Kabel so, dass Sie es am Verteilerstück (linke und rechte Bettseite) mit einer Schraube am Holz befestigen können.</p> <p>Stecken Sie dann jeweils an jedem Verteilerstück den Stecker 6P des Kabelhandschalters ein. Nun können Sie jeweils links oder rechts am Bett den Kabelhandschalter für die Bettverstellung nutzen. Nie zusammen. Der zuerst gedrückte Handsender/Handschalter hat Vorrang.</p>
<p>Anschlussbild</p> <p>Dual-Synchrokabel 6P Art. 6354</p> 	

! Sie können auch zwei Funkfernbedienungen im D-Synchromodus betreiben. Dazu schließen Sie anstatt des Kabelhandschaltersteckers 6P die Funkempfänger mit der Steckerbuchse 6P in das jeweilige Verteilerstück (links und rechts) des Dual-Synchrokabels ein.

! Legen Sie vor Beginn des Vorganges die Batterien im Handsender und/oder Funkempfänger ein. Details dazu finden Sie im Kapitel 5 (Optionsübersicht)

! Die Verbindung beider Antriebssysteme ist eine Schaltung (parallel) und es kann beim Verfahren in Abhängigkeit der jeweiligen Belastung auf einer oder anderen Bettseite zum Versatz während des Verfahrens kommen. Das ist kein Reklamationsgrund. Sollte ein Versatz entstehen, so fahren Sie parallel bis zur obersten Position (Endschalter) und dann wieder abwärts.

Serie MOVE 2M Easy, Eco, Pri	Zwei Funkfernbedienungen (zwei Frequenzcodierungen A/B) Set A, Set B
Dual-Synchrokabel 6P Art. 6354 	<p>... wie zuvor beschrieben, jedoch...</p> <p>Stecken Sie jeweils an jedem Verteilerstück (links und rechts) des Dual-Synchrokabels die Steckerbuchse 6P beider Funkempfänger ein.</p> <p>Nun können Sie jeweils links oder rechts am Bett den Funkhandsender (A oder B) für die Bettverstellung nutzen. Nie zusammen. Der zuerst gedrückte Handsender/Handscharter hat Vorrang.</p>
Anschlussbild Dual-Synchrokabel 6P Art. 6354  Funkempfänger A Handsender A  Funkempfänger B Handsender B	