

Benötigt werden:



2 Personen

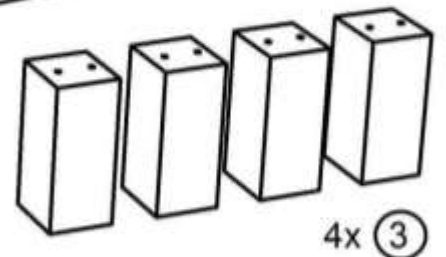
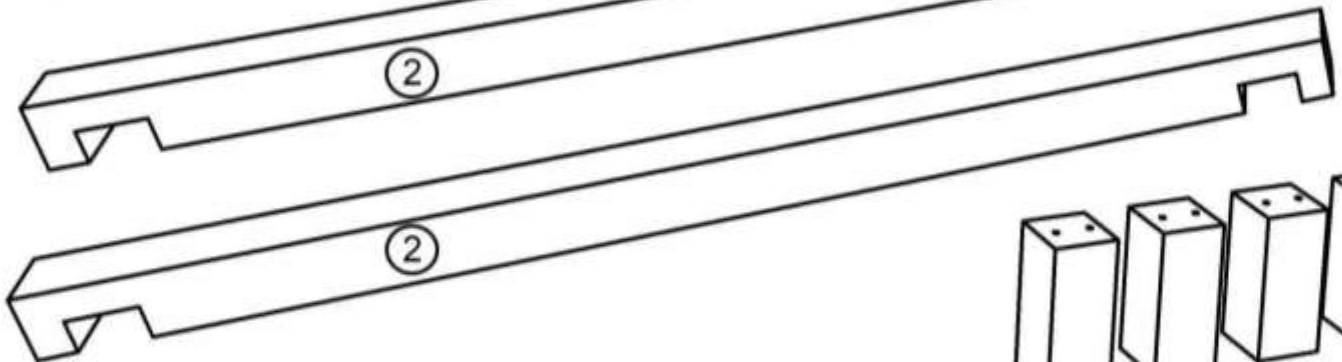


Hammer



Schraubendreher

Ein Element (1) wird je nach Kopfteilausführung mit oder ohne Bohrungen geliefert.



Verbindungsschraube



8 Stück

Lattenrosthalterung



6 Stück

Lattenrostaufgabe



6 Stück

Schraube



40 Stück

Aufschraubwinkel



4 Stück

\* Folgende Beschläge ab Breite 160cm für die Lattenrostaufgabe - Mittelsteg:



Halterung Rahmen



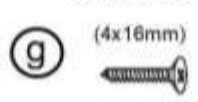
2 Stück

Halterung Steg



2 Stück

Schraube

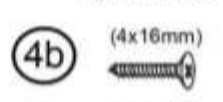


12 Stück

4a



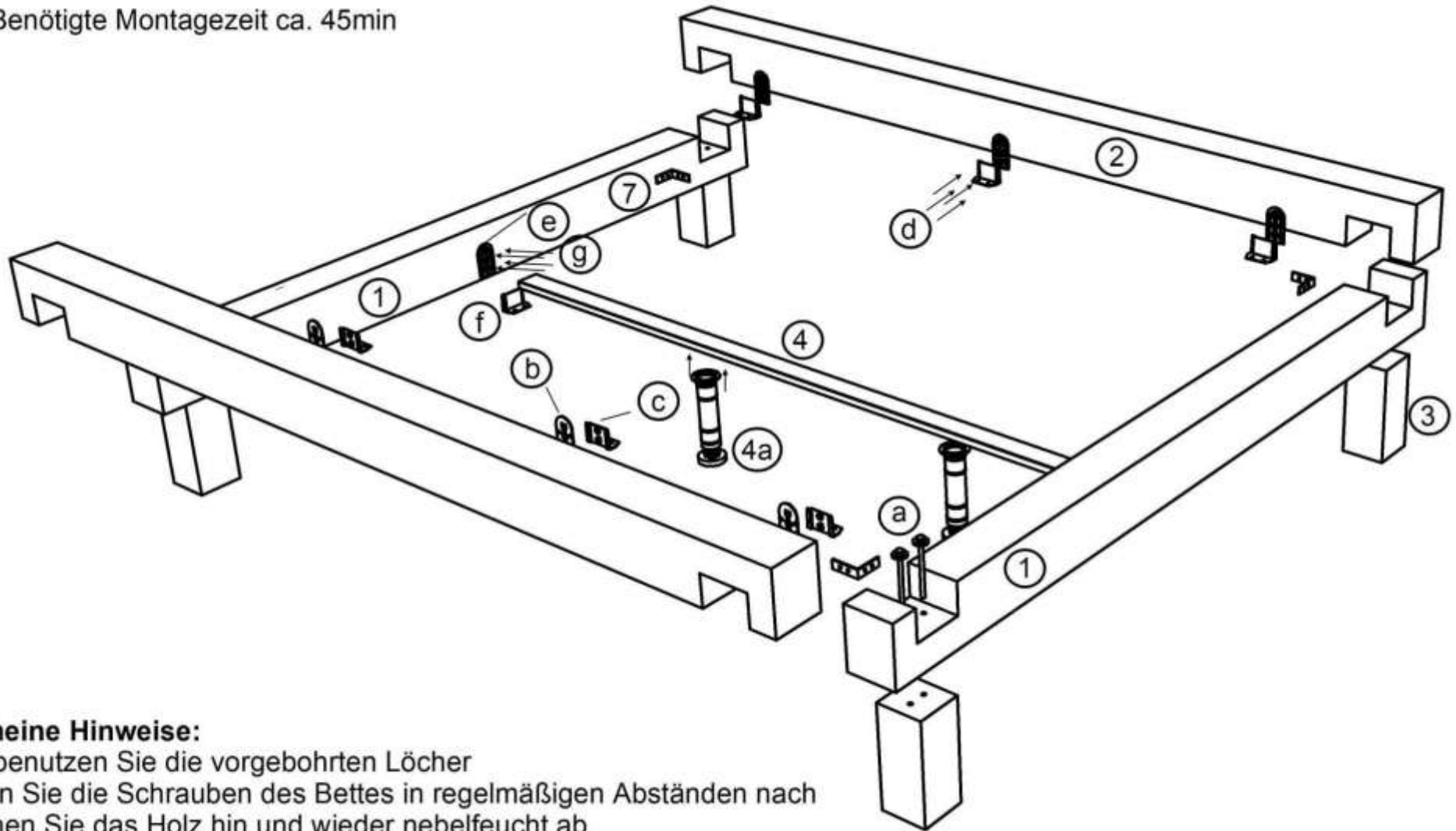
Schraube



8 Stück

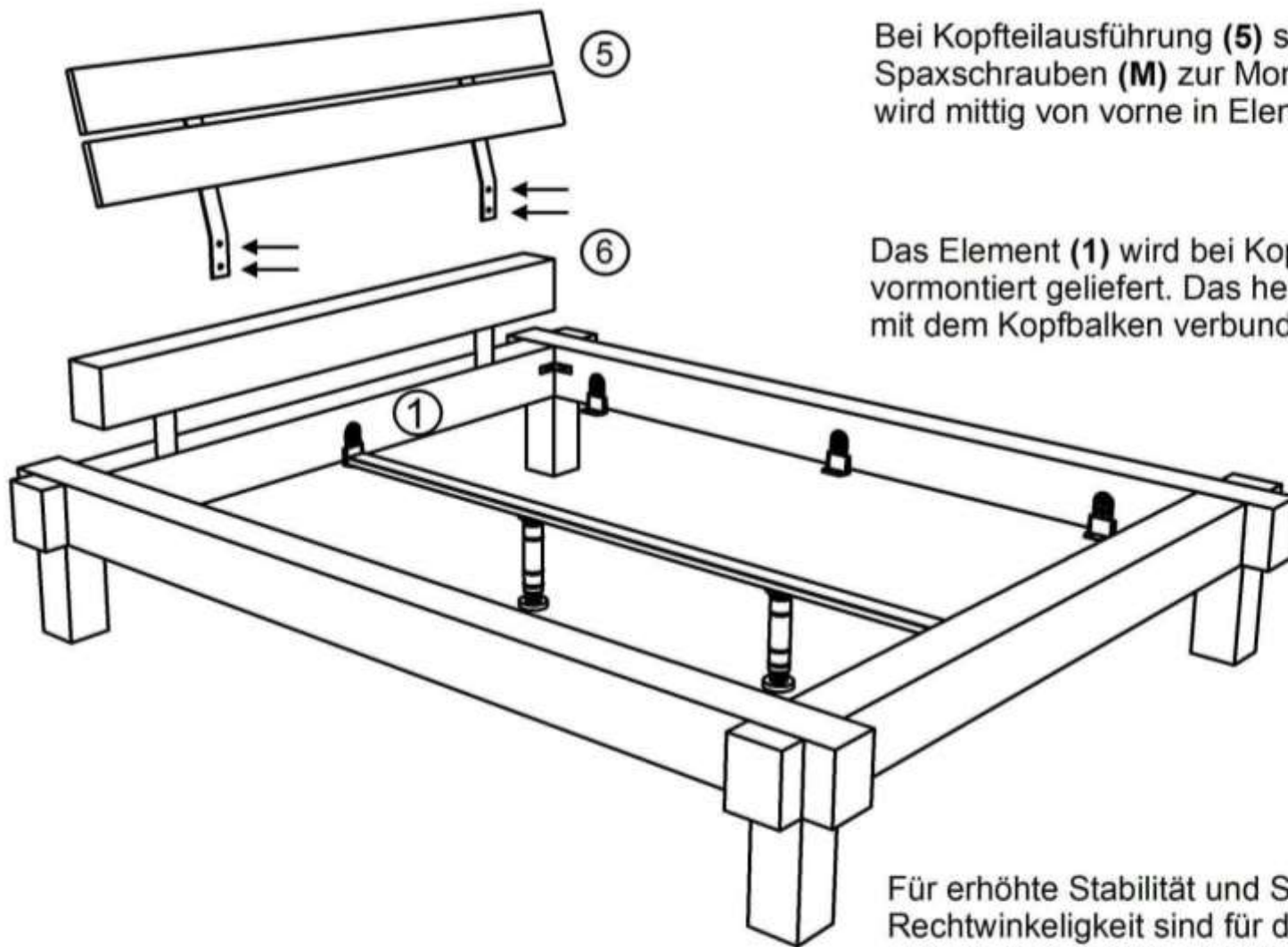


Benötigte Montagezeit ca. 45min



**Allgemeine Hinweise:**

- Bitte benutzen Sie die vorgebohrten Löcher
- Ziehen Sie die Schrauben des Bettes in regelmäßigen Abständen nach
- Wischen Sie das Holz hin und wieder nebelfeucht ab
- Dies ist eine Skizze und keine originalgetreue Zeichnung

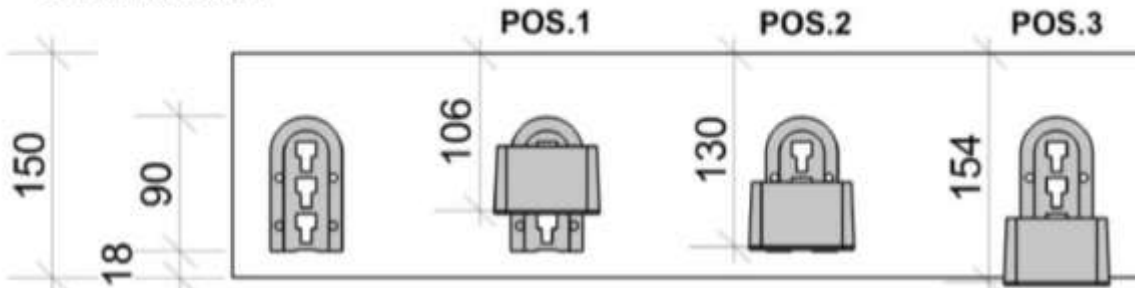


Bei Kopfteilausführung **(5)** sind vier zusätzliche Spaxschrauben **(M)** zur Montage beigelegt. Diese wird mittig von vorne in Element **(1)** geschraubt.

Das Element **(1)** wird bei Kopfteilausführung **(6)** bereits vormontiert geliefert. Das heißt, Kopfteil **(6)** ist bereits mit dem Kopfbalken verbunden.

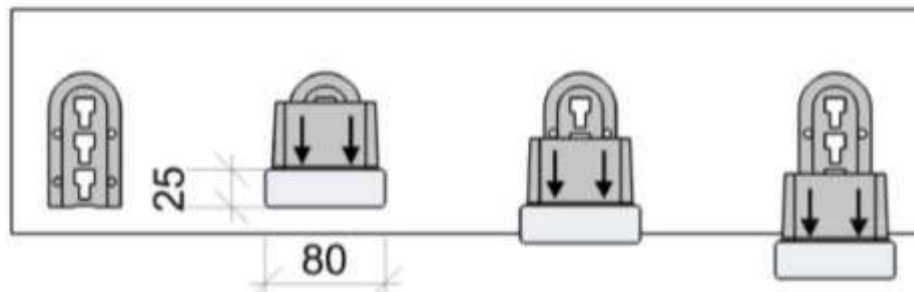
Für erhöhte Stabilität und Sicherung der Rechtwinkeligkeit sind für die Innenecken entsprechende Aufschraubwinkel **(7)** vorgesehen.

## Seitenbalken



Lattenroste liegen auf den Winkeln

## Kopf-/Fussteilbalken



Mittelholm wird unter den Winkel geschraubt

Abstand zum Boden:

↓	↓	↓
267mm	243mm	219mm

## Sockelverstellfuß



Die zwei Sockelverstellfüsse werden unter dem Mittelholm (80x25mm) als Stütze angebracht.

Dieser ist 3-teilig und besteht aus  
1. Einer Aufnahme, welche an den Mittelholmgeschraubt wird.

2. Einer optionalen Verlängerung für hohe Bettausführungen.

3. Dem Grundmodul inkl. ausdrehbaren Stellfuß.

Somit können folgende Höhen erreicht werden:






a. Zweiteilig ohne Verlängerung (2)  
= 198-270mm

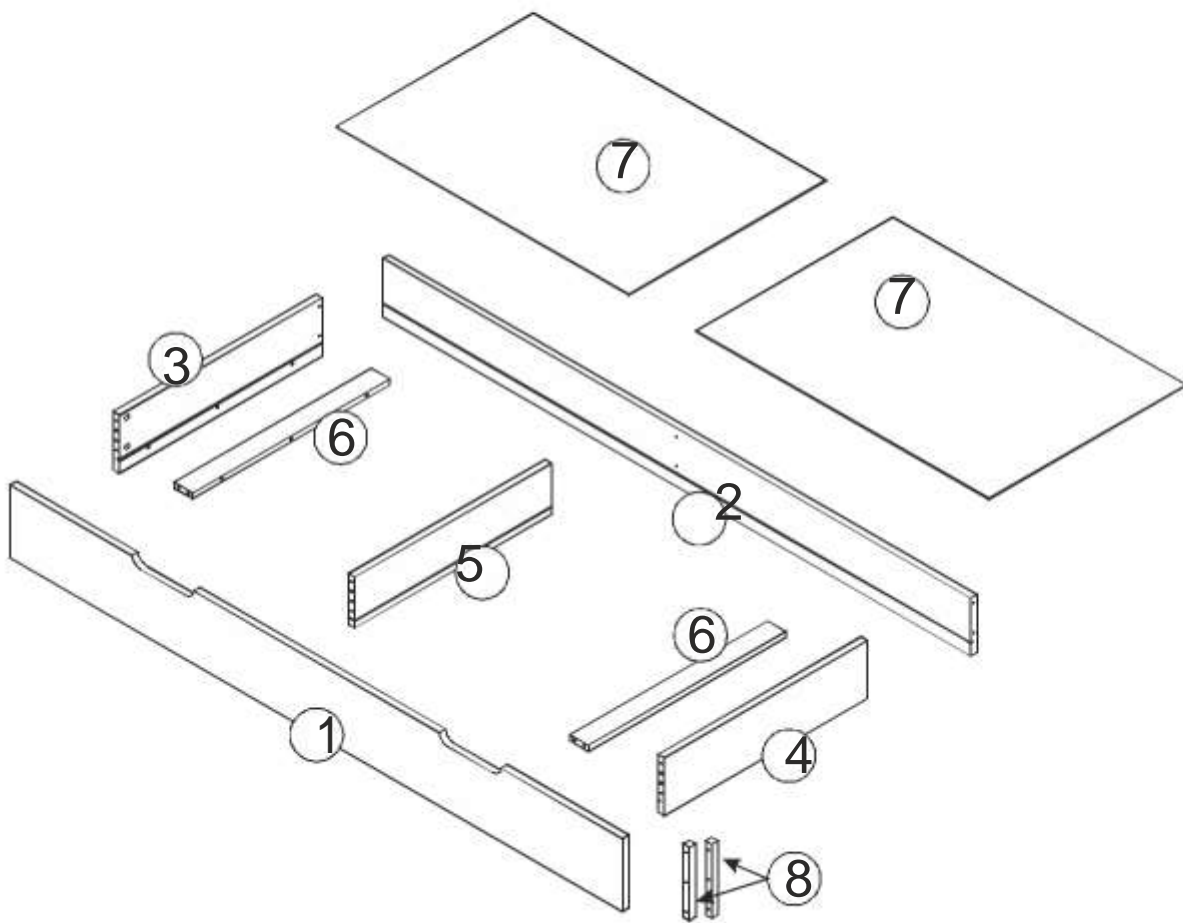
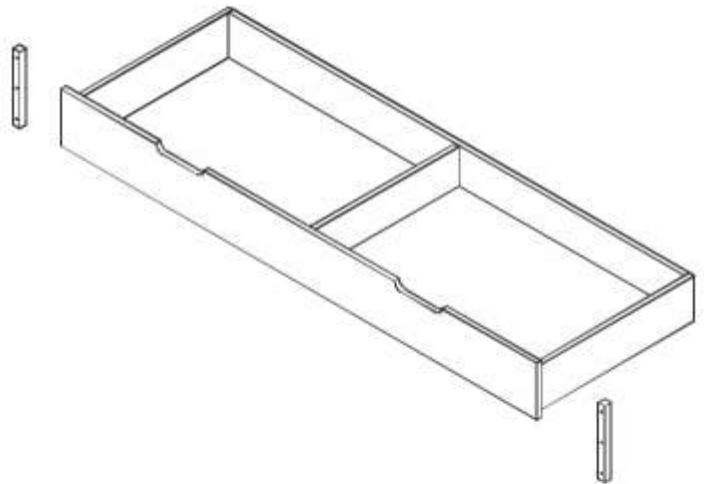
b. Dreiteilig mit Verlängerung (2)  
= 247-319mm

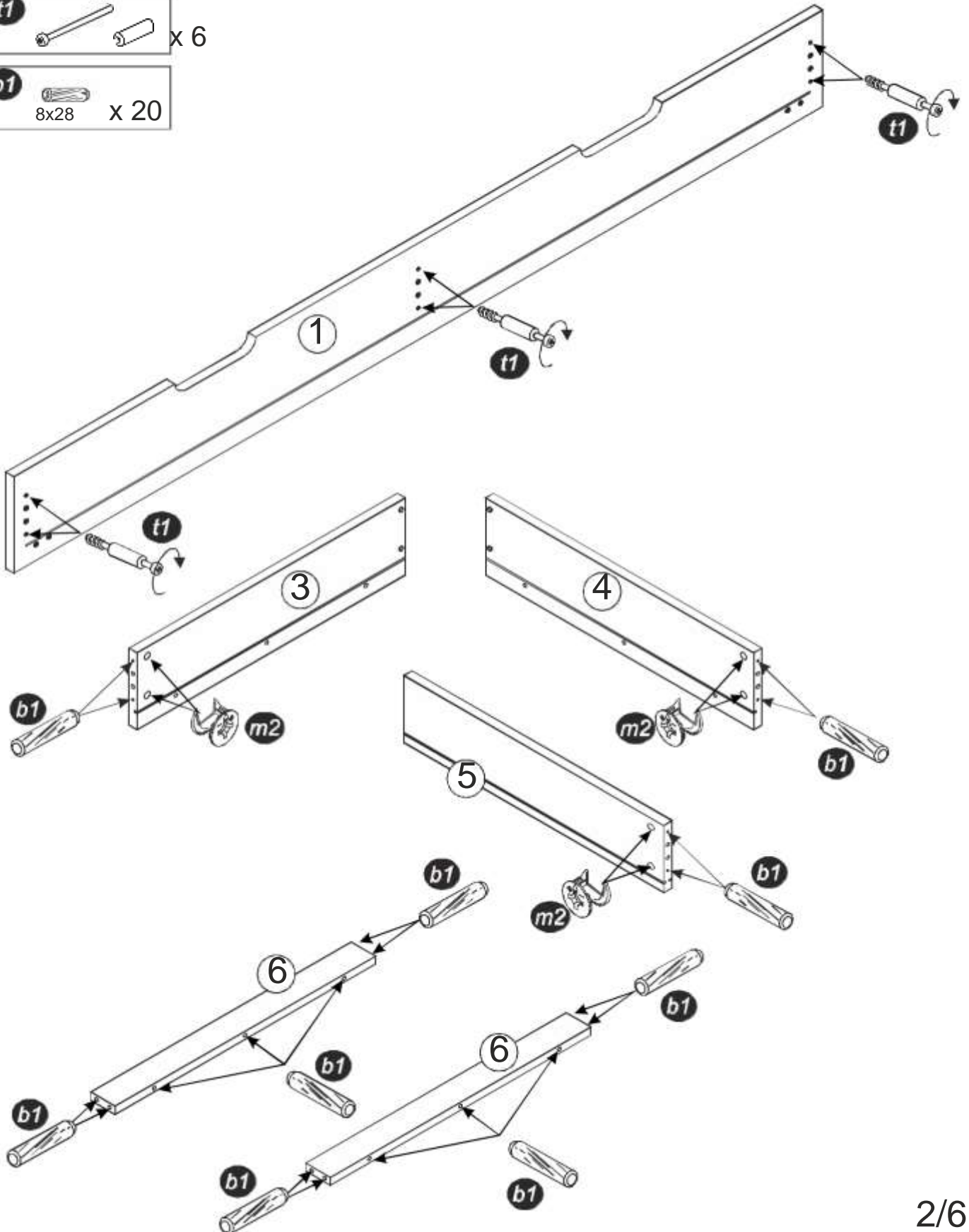
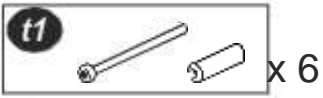


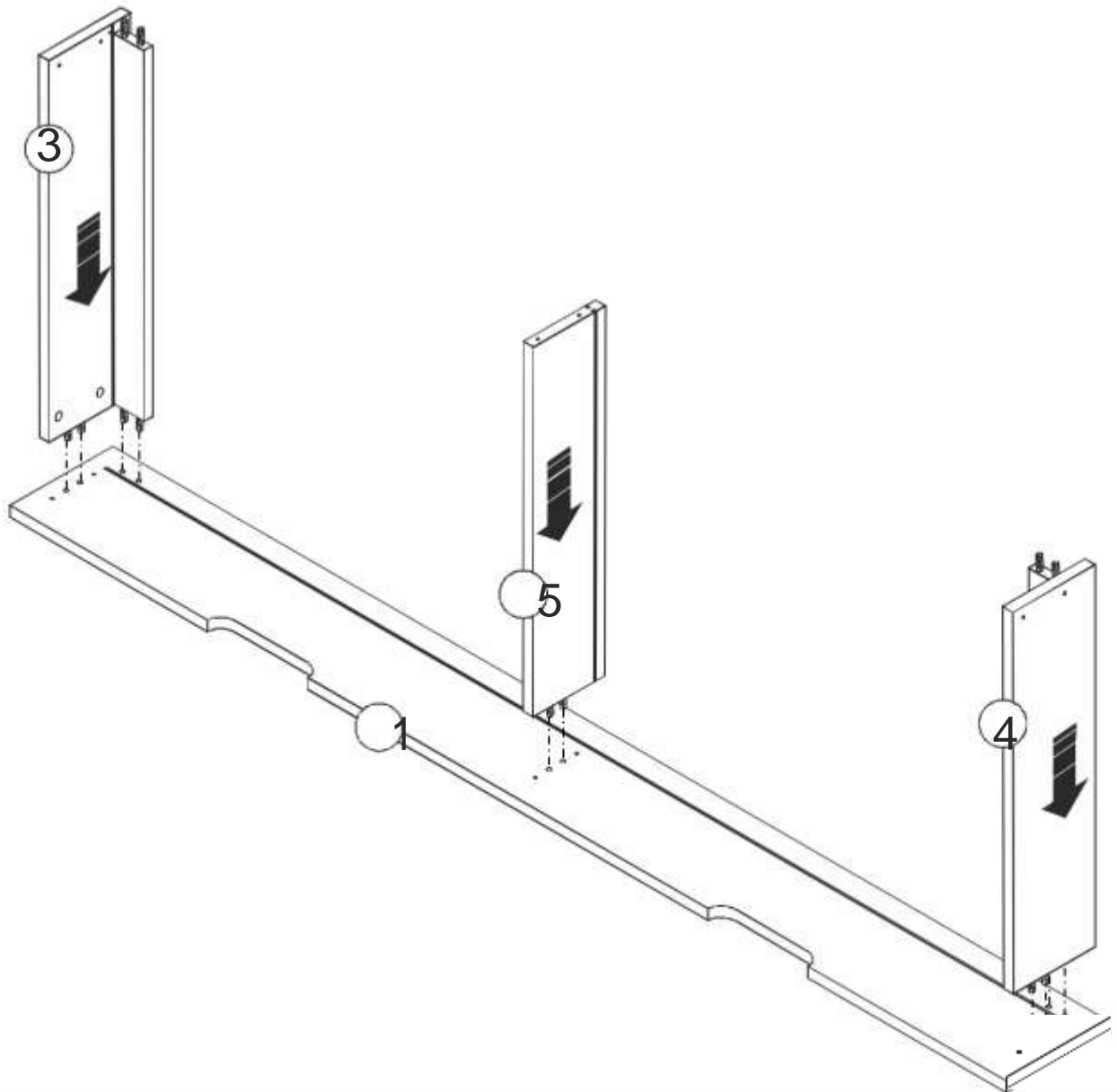
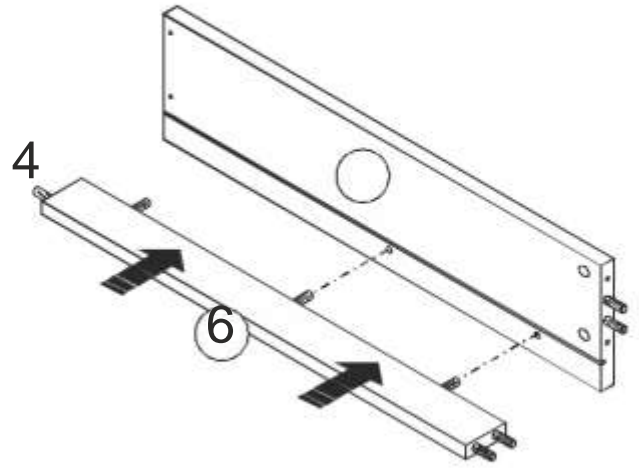
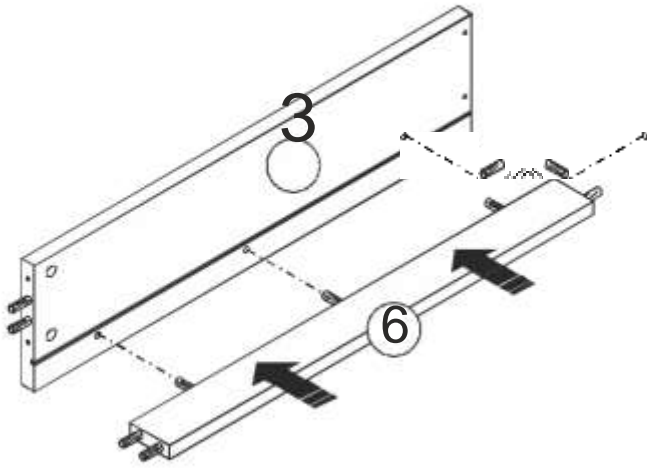
- (D) Montageanleitung
- (GB) Assembly instruction
- (PL) Instrukcja montażu

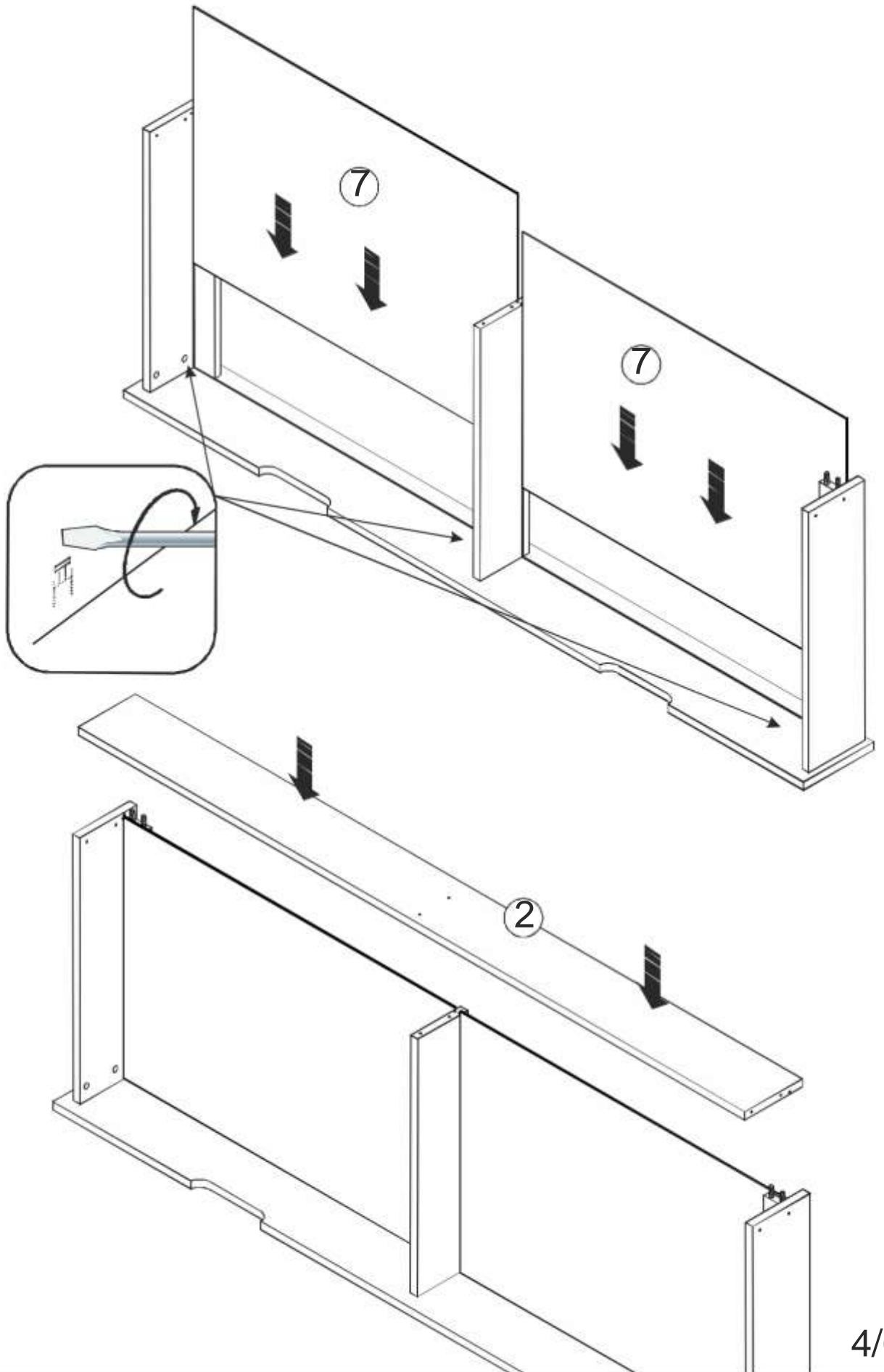


<b>n3</b>  x 4	<b>m2</b>  15x15 x 6
<b>p3</b> 3x13 x 8	<b>t1</b>  x 6
<b>s16</b> 4x35 x 6	<b>b1</b>  8x28 x 20
<b>s17</b> 4x40 x 6	<b>j9</b>  x 12

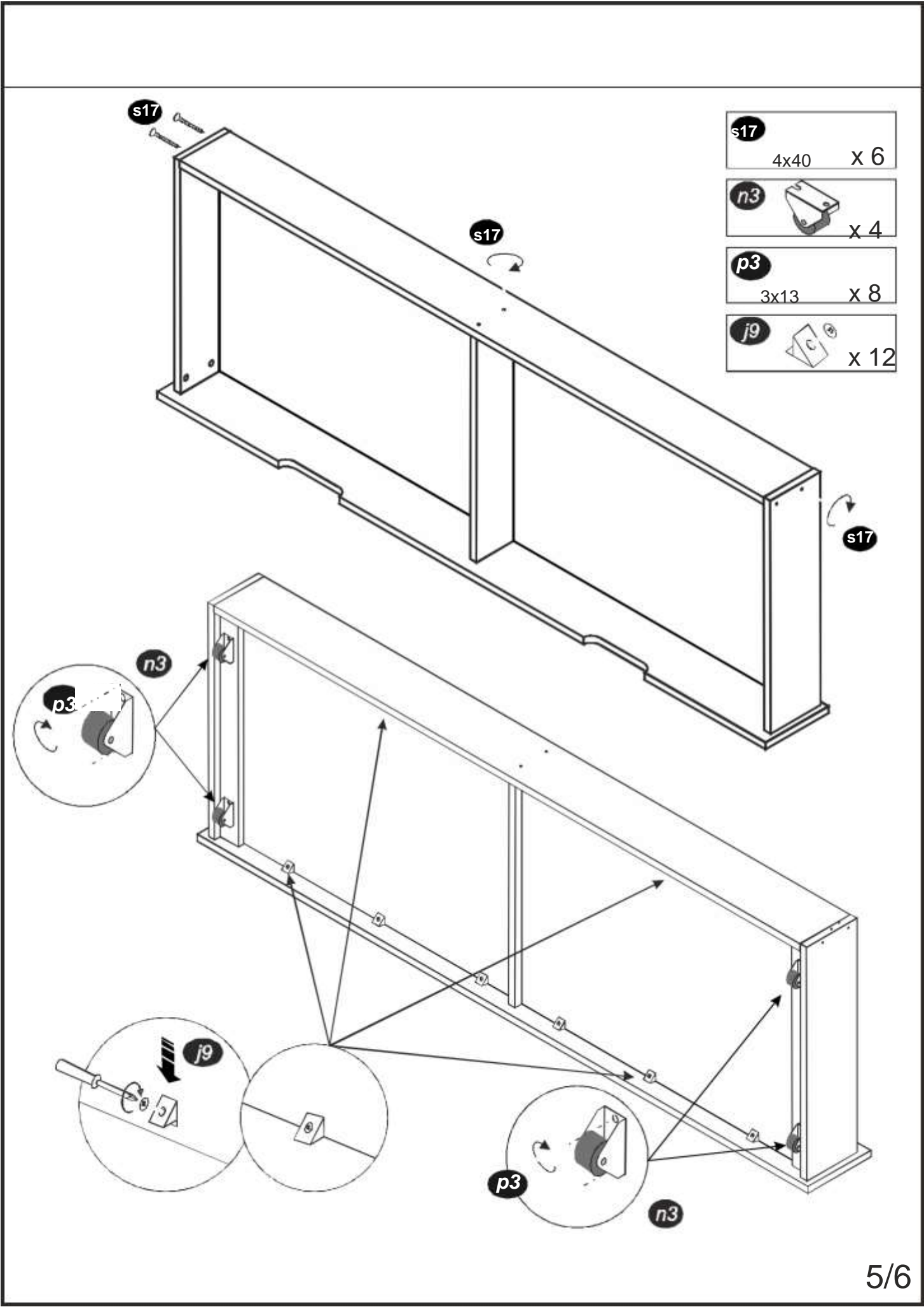












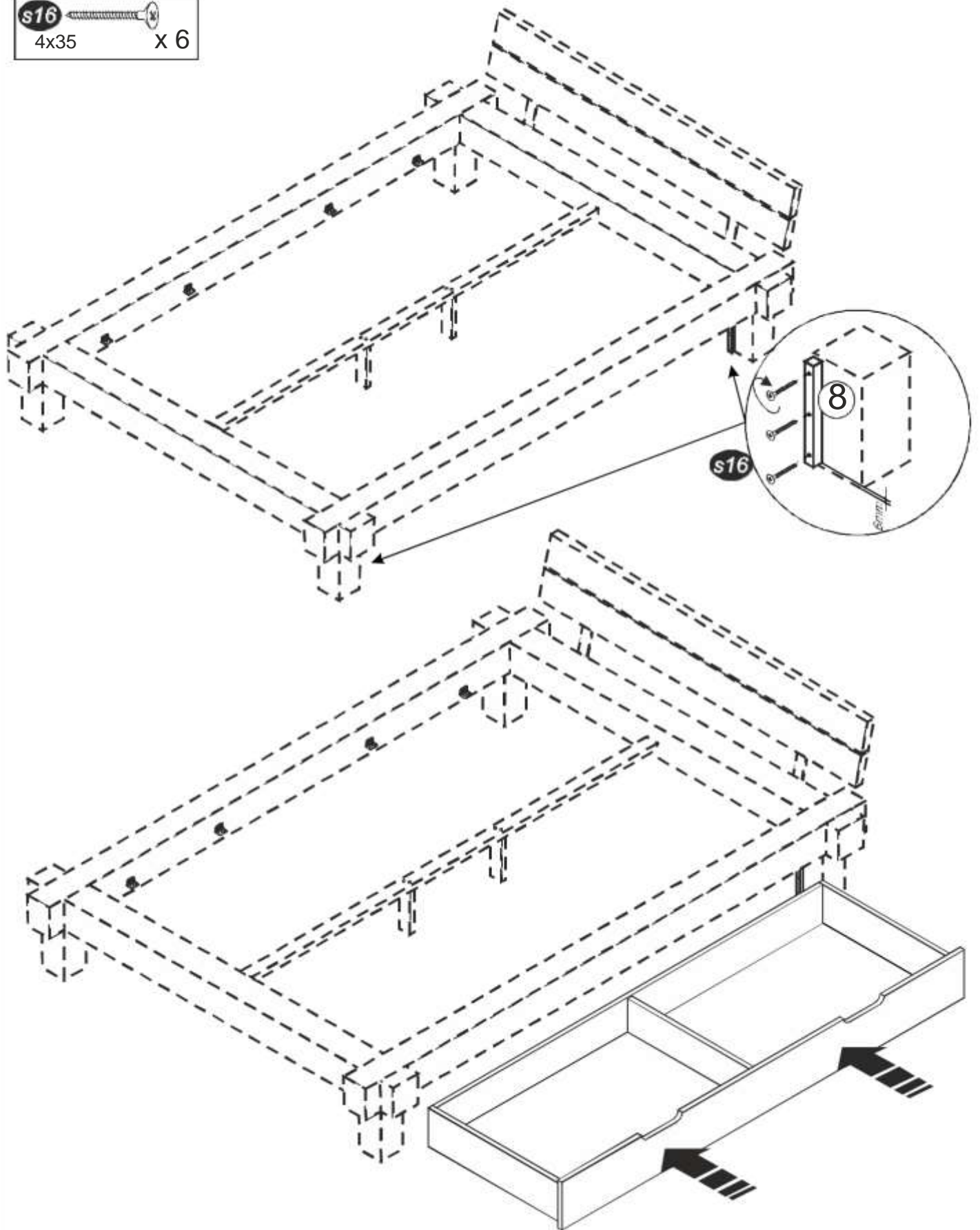
**s17**  
4x40 x 6

**n3**  x 4

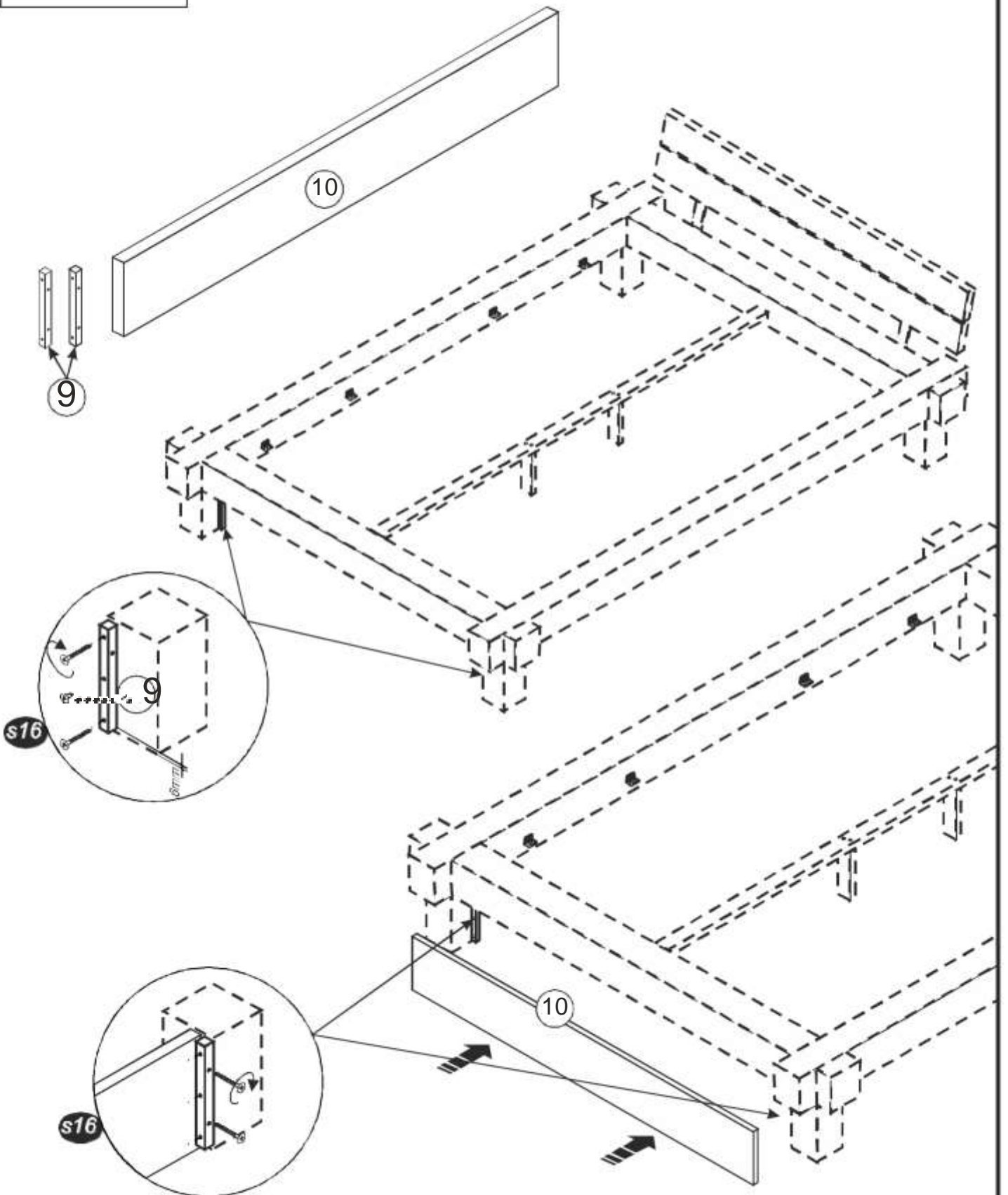
**p3**  
3x13 x 8

**j9**  x 12

s16  
4x35 x 6



**s16**  
4x35 X 10



**s16**  
4x35 X 10

